

SIEMENS

Сушарка для білизни

WT45H000UA

uk Керівництво з експлуатації та інструкції зі встановлення



Register your product on My Siemens and discover exclusive services and offers.

siemens-home.bsh-group.com/welcome

The future moving in.

Siemens Home Appliances

Для отримання додаткової інформації зверніться до Цифрового посібника користува- ча.



Вміст

1 Безпека	4	8 Результат сушіння	23
1.1 Загальні вказівки	4	8.1 Зміна результату сушіння.....	23
1.2 Використання за призначенням	4	8.2 Регулювання результату сушіння	23
1.3 Обмеження кола користувачів	4	9 Програми	24
1.4 Безпечне встановлення.....	5	9.1 Автоматичні програми.....	24
1.5 Безпечна експлуатація	7	9.2 Часові програми	25
1.6 Безпечне очищення та обслуговування	10	10 Приладдя	27
2 Як запобігти матеріальних збитків	11	11 Прання	28
3 Охорона довкілля й екологічне користування	11	11.1 Підготовка білизни.....	28
3.1 Утилізація упаковки	11	12 Основні відомості про користування	28
3.2 Заощадження енергії.....	12	12.1 Увімкнення приладу	28
3.3 режим економії електроенергії	12	12.2 Налаштування програми	28
4 Установлення й підключення	12	12.3 Завантаження білизни.....	28
4.1 Розпакування приладу	12	12.4 Запуск програми	29
4.2 Комплект поставки	13	12.5 Зміна активованої функції «Завершити через»	29
4.3 Вимоги до місця встановлення.....	13	12.6 Дозавантаження білизни	29
4.4 Зливний шланг	14	12.7 Переривання програми.....	29
4.5 Вирівнювання приладу	16	12.8 Виймання білизни	29
4.6 Підключення приладу до електромережі	16	12.9 Вимкнення приладу	29
5 Знайомство	17	12.10 Фільтрувальна сітка для ворсу	29
5.1 прилад.....	17	12.11 Система фільтрів блока управління	31
5.2 Панель управління	18	12.12 Резервуар для збору конденсату.....	33
6 Дисплей	19	13 Блокув. від дітей	34
7 Кнопки	21	13.1 Активація блокування від доступу дітей	34
		13.2 Деактивація блокування від доступу дітей.....	34

14 Основні параметри.....	35
14.1 Огляд основних налаштувань	35
14.2 Зміна основних налаштувань	36
15 Чищення та догляд	36
15.1 Рекомендації щодо очищення та догляду	36
15.2 Блок управління	36
15.3 Датчик вологості	38
16 Усунення несправностей.....	40
17 Транспортування, зберігання й утилізація.....	45
17.1 Підготовка приладу до транспортування	45
17.2 Утилізація старих приладів... ..	45
18 Сервісні центри	46
18.1 Номер виробу (E-Nr.) і заводський номер (FD).....	46
19 Показники споживання	47
20 Технічні характеристики	48



1 Безпека

Дотримуйтеся наступних правил техніки безпеки.

1.1 Загальні вказівки



- Будь ласка, уважно прочитайте цю інструкцію.
- Збережіть інструкцію й інформацію про прилад для пізнішого користування або для наступного власника приладу.
- Не підключайте прилад, якщо його пошкоджено під час транспортування.

1.2 Використання за призначенням

Користуйтеся приладом лише за таких умов:

- для сушіння й відсвіжування придатних до машинного сушіння випраних у воді текстильних речей.
- у приватних домогосподарствах і в закритих приміщеннях побутового призначення.
- на висоті щонайбільше 4000 м над рівнем моря.

1.3 Обмеження кола користувачів

Діти віком від 8 років, а також особи з обмеженими фізичними, сенсорними або розумовими здібностями чи з браком досвіду та/або знань можуть користуватися цим приладом тільки під наглядом або після отримання вказівок із безпечного користування приладом і після того, як вони усвідомили можливі пов'язані з цим небезпеки.

Дітям заборонено гратися з приладом.

Дітям заборонено чистити й обслуговувати прилад без нагляду дорослих.


Не підпускайте до приладу дітей до 3 років і домашніх тварин.

1.4 Безпечне встановлення

При встановленні приладу зважайте на правила техніки безпеки.

⚠ УВАГА! – Небезпека ураження електричним струмом!

Монтаж, виконаний неналежним чином, може становити небезпеку для користувача.

- ▶ Прилад дозволено підключати до електромережі й експлуатувати лише відповідно до даних, зазначених на заводській таблиці.
- ▶ Прилад можна підключати до електромережі змінного струму тільки через заземлену розетку, змонтовану згідно з чинними нормами.
- ▶ Заземлювальний провід електричної системи оселі має бути прокладений згідно з чинними нормами. Установка повинна мати достатньо великий поперечний переріз кабелю.
- ▶ Забороняється використання приладу в приміщеннях, де електрична мережа не обладнана заземлювальним проводом.
- ▶ У разі застосування автомата захисного вимикання використовуйте лише тип, маркований цим позначенням .
- ▶ В жодному разі не підключайте прилад до зовнішнього розподільного пристрою для живлення, наприклад, таймера або пульта дистанційного керування.
- ▶ Не підключайте пристрій до мережі, яку регулярно вмикає та вимикає постачальник електроживлення.
- ▶ Якщо пристрій встановлено, до мережевого штекера мережного кабелю повинен бути забезпечений вільний доступ, або, якщо це неможливо, у стаціонарно змонтованій електричній системі потрібно встановити всеполюсний роз'єднувач відповідно до місцевих технічних умов.
- ▶ Установлюючи прилад, пильнуйте, щоб не перетиснути й не пошкодити кабель живлення.

Пошкоджена ізоляція кабелю живлення — джерело небезпеки.

- ▶ Не допускайте контакту кабелю живлення з гарячими частинами приладу чи іншими джерелами тепла.

- ▶ Не допускайте контакту мережного кабелю з гострими предметами.
- ▶ Не перегинайте, не перетискайте й не переобладнуйте кабель живлення.

⚠ УВАГА! – Небезпека пожежі!

Застосовувати подовжений кабель живлення й недозволені адаптери небезпечно.

- ▶ Не застосовуйте подовжувачі або багатомісні розетки.
- ▶ Застосовуйте лише адаптери, які дозволив виробник.
- ▶ Якщо шнур живлення є коротким і немає довшого шнура живлення, зверніться до професійної електромайстерні, щоб адаптувати місце монтажу вдома.

⚠ УВАГА! – Небезпека травмування!

Прилад важкий — піднімати його небезпечно для здоров'я.

- ▶ Ніколи не піднімайте прилад самотужки.
- Неправильне встановлення цього приладу у пральній машині з сушаркою може призвести до перекидання.
- ▶ Встановлюйте сушильну машину на пральну виключно з комплектом підключення від виробника
→ "Приладдя", *Стор. 27*. Інші методи встановлення заборонені.
 - ▶ Не встановлюйте прилад у пральній машині з сушаркою, якщо виробник не надає відповідний комплект підключення.
 - ▶ Не встановлюйте прилади різних виробників та різної глибини і ширини у пральній машині з сушаркою.
 - ▶ Не встановлюйте пральну машину з сушаркою на підставку, прилади можуть перекинутися.

⚠ УВАГА! – Небезпека удущення!

Діти можуть натягти пакувальні матеріали собі на голову або загорнутися в них і задихнутися.

- ▶ Бережіть пакувальні матеріали від дітей.
- ▶ Не дозволяйте дітям гратися з пакувальним матеріалом.

⚠ УВАГА – Небезпека травмування!

Під час роботи прилад може вібрувати або рухатися.

- ▶ Встановіть прилад на чисту, рівну та міцну поверхню.
- ▶ Вирівняйте прилад за допомогою ніжок та ватерпасу.

Неправильно встановлені шланги та мережні кабелі можуть спричинити відключення.

- ▶ Шланги і мережні кабелі слід розташовувати так, щоб уникнути небезпеки спотикання.

Якщо прилад переміщують за частини, що виступають, наприклад дверцята, деталі можуть відламатися.

- ▶ Не переміщуйте прилад за частини, що виступають.

⚠ УВАГА – Небезпека порізів!

Гострі краї приладу можуть призвести до порізів при торканні.

- ▶ Не торкайтеся гострих країв приладу.
- ▶ При встановленні та транспортуванні приладу використовуйте захисні рукавиці.

1.5 Безпечна експлуатація**⚠ УВАГА! – Небезпека ураження електричним струмом!**

Пошкоджений прилад або пошкоджений мережний кабель – джерело небезпеки.

- ▶ Ніколи не користуйтеся пошкодженим приладом.
- ▶ Не тягніть за мережний кабель, щоб від'єднати прилад від мережі. Завжди тягніть тільки за мережний штекер мережного кабелю.
- ▶ Якщо прилад або мережний кабель пошкоджений, негайно від'єднайте мережевий штекер розподільного блока або вимкніть запобіжник у розподільному блоці.
- ▶ Зателефонуйте до сервісного центру. → *Стор. 46*

Рідина, що витекла, може спричинити ураження електричним струмом.

- ▶ Використовуйте прилад лише в закритих приміщеннях.
- ▶ Бережіть прилад від високої температури й вологи.
- ▶ Не можна чистити прилад за допомогою парового або високотискового приладу, а також мити струменем води зі шланга чи лійки.

⚠ УВАГА! – Небезпека шкоди здоров'ю!

Діти можуть зачинитися в приладі й потрапити в небезпечну для життя ситуацію.

- ▶ Не встановлюйте прилад за дверима, які блокують і ускладнюють відчинення дверцят приладу.
- ▶ Виводячи прилад з експлуатації, від'єднайте мережевий штекер мережного кабелю, а потім переріжте мережний кабель та зламайте замок дверцят приладу, щоб дверцята більше не закривалися.

⚠ УВАГА! – Небезпека удушення!

Діти можуть удихнути чи проковтнути дрібні деталі й унаслідок цього задихнутися.

- ▶ Бережіть дрібні деталі від дітей.
- ▶ Не дозволяйте дітям гратися з дрібними деталями.

⚠ УВАГА! – Небезпека вибуху!

Вугільний пил або борошно навколо приладу можуть спричинити вибух.

- ▶ Під час роботи підтримуйте зону навколо приладу чистою.

⚠ УВАГА! – Небезпека отруєння!

Конденсат цього приладу не є питною водою, він може бути забруднений ворсом.

- ▶ Не пийте конденсат та не використовуйте його повторно. Пральні засоби і засоби для догляду можуть призвести до отруєння внаслідок потрапляння всередину організму.
- ▶ В разі ненавмисного проковтування засобу слід звернутися до лікаря.
- ▶ Зберігайте пральні засоби і засоби для догляду в недоступному для дітей місці.

⚠ УВАГА! – Небезпека пожежі!

Холодоагент R290 у цьому приладі виготовлений з екологічно чистих матеріалів, але є легкозаймистим і може зайнятися при контакті з відкритим полум'ям або джерелом займання.

- ▶ Тримайте відкритий вогонь та інші джерела займання на без-

печній відстані від приладу.

**⚠ УВАГА! – Небезпека вибуху!**

Залишки у фільтрувальній сітці для ворсу можуть займатися під час сушіння.

- ▶ Регулярно очищуйте фільтрувальну сітку для ворсу. Легкозаймісті предмети, такі як запальнички або сірники, можуть займатися під час сушіння.
- ▶ Перед сушінням вийміть всі легкозаймісті предмети з мішків для білизни.

Якщо брудна білизна контактувала з розчинниками, мастилом, воском, засобом для видалення воску, фарбою, жиром або засобом для видалення плям, вона може зайнятися під час сушіння.

- ▶ Не сушіть в цьому приладі брудну білизна.
- ▶ Перед сушінням ретельно прополощіть білизна водою та пральним засобом.
- ▶ Не використовуйте прилад, якщо білизна було попередньо очищено промисловими хімікатами.

⚠ УВАГА! – Небезпека пожежі!

Під час передчасного сушіння білизна може бути недостатньо охолодженою, що може призвести до її займання.

- ▶ Не переривайте програму сушіння передчасно.
- ▶ Якщо сушіння зупинено передчасно, негайно вийміть і розправте білизна.

⚠ УВАГА – Небезпека травмування!

Не залізайте та не вставляйте на прилад — кришка приладу може зламатися.

- ▶ Не залізайте та не вставляйте на прилад.

Не сідайте та не опирайтесь на відкриті дверцята приладу, щоб не спричинити його перекидання.

- ▶ Не сідайте та не опирайтесь на відкриті дверцята приладу.
- ▶ Не кладіть сторонні предмети на дверцята приладу.

Торкання руками барабана під час його обертання може призвести до травм рук.

- ▶ Зачекайте повної зупинки барабану перш ніж торкатись до нього.

1.6 Безпечне очищення та обслуговування

При очищенні та обслуговуванні приладу зважайте на правила техніки безпеки.

⚠ УВАГА! – Небезпека ураження електричним струмом!

Ремонтні роботи, виконані неналежним чином, можуть становити небезпеку для користувача.

- ▶ Ремонтувати прилад дозволено тільки фахівцям.
- ▶ Для ремонту приладу дозволяється використовувати лише оригінальні запчастини.
- ▶ Щоб уникнути небезпек, у разі пошкодження кабелю живлення цього приладу його заміну має виконувати виробник, сервісний центр або особа з відповідною кваліфікацією.

Рідина, що витекла, може спричинити ураження електричним струмом.

- ▶ Не можна чистити прилад за допомогою парового або високотискового приладу, а також мити струменем води зі шланга чи лійки.

⚠ УВАГА! – Небезпека травмування!

Використання неоригінальних запасних частин та приладдя небезпечно.

- ▶ Використовуйте лише оригінальні запчастини та приладдя виробника.

⚠ УВАГА! – Небезпека отруєння!

Через очисні засоби, що містять розчинники, можуть утворюватися отруйні випари.

- ▶ Не використовуйте миючих засобів, які містять розчинники.

2 Як запобігти матеріальних збитків

Виконуйте ці вказівки, щоб запобігти матеріальним збиткам і пошкодженню приладу.

УВАГА!

Неправильне використання кондиціонера, прального засобу, засобу для догляду та миючого засобу може погіршити роботу приладу.

- ▶ Дотримуйтеся вказівок виробника щодо дозування.

Перевищення максимальної кількості завантаження вплине на роботу приладу.

- ▶ Дотримуйтеся максимальної кількості завантаження для кожної програми та не перевищуйте її.
→ "Програми", Стор. 24

Перегрівання приладу може вплинути на його роботу.

- ▶ Під час роботи приладу не загороджуйте впускний отвір.
- ▶ Забезпечте в приміщенні достатню вентиляцію.

Під час роботи приладу легкі предмети, такі як волосся і ворс, можуть всмоктуватися у впускний отвір, негативно впливаючи на функціональність приладу.

- ▶ Під час роботи підтримуйте зону навколо приладу чистою.
- ▶ Не кладіть у прилад легкі предмети.

Експлуатація з відсутнім, неповним або несправним захистом від ворсу (залежно від обладнання, наприклад фільтрувальної сітки для ворсу, накопичувача для ворсу, фільтрувальної прокладки) може призвести до пошкодження обладнання.

- ▶ Не використовуйте прилад з відсутнім, неповним або несправним захистом від ворсу.

Пінопласт або гума можуть деформуватися або розплавитись при сушінні.

- ▶ Не сушіть білизну з піною.
- Непридатні засоби для чищення можуть пошкоджувати поверхні приладу.
- ▶ Не застосовуйте гострі чи абразивні засоби для чищення.
 - ▶ Не застосовуйте засоби чищення, що мають високий вміст спирту.
 - ▶ Не застосовуйте жорсткі або металеві губки.
 - ▶ Рекомендується очищувати прилад водою і витирати м'яким вологим рушником.
 - ▶ Залишки прального засобу, спрею та інших речовин слід видаляти одразу після контакту з приладом.

3 Охорона довкілля й ощадливе користування

3.1 Утилізація упаковки

Пакувальні матеріали екологічно безпечні і можуть використовуватися повторно.

- ▶ Окремі складники потрібно розсортувати й утилізувати роздільно.

3.2 Заощадження енергії

Якщо ви будете виконувати ці вказівки, прилад споживатиме менше електроенергії.

Експлуатуйте прилад в добре провітрюваному приміщенні і тримайте вільним вентиляційний отвір.

- ✓ Порушення повітрообміну збільшує тривалість програми і підвищує споживання енергії.

Перед сушінням відіжміть білизну в пральній машині.

- ✓ Волога білизна подовжує тривалість програми і підвищує споживання енергії.

Дотримуйтесь максимального завантаження для програм.

→ "Програми", Стор. 24

- ✓ Перевищення максимальної кількості завантаження збільшує тривалість програми та споживання енергії.

Після сушіння очищуйте фільтрувальну сітку для ворсу

→ Стор. 30.

- ✓ Засмічена фільтрувальна сітка для ворсу зменшує потік повітря в приладі, збільшує тривалість програми і підвищує споживання енергії.

Після очищення ретельно висушіть фільтри у в системі фільтрів блоку управління → Стор. 31.

- ✓ Вологі фільтри збільшують тривалість програми і споживання енергії.

3.3 режим економії електроенергії

Якщо протягом тривалого часу не керувати приладом, він автоматично перемикається в режим заощадження. Уся індикація згасає і блимає ▶ **Старт/Дозав. Пауза** .

Функція режиму заощадження вимикається при керуванні приладом, наприклад, якщо відкрити або закрити дверцята.

Режим заощадження електроенергії вимикається при повторному використанні приладу.

4 Установлення й підключення

4.1 Розпакування приладу

УВАГА!

Предмети, що залишилися у барабані, які не передбачені для експлуатації приладу, можуть спричинити матеріальні збитки та пошкодження приладу.

- ▶ Перед використанням вийміть з барабана предмети та приладдя, що постачається в комплекті.

1. Повністю зніміть пакувальний матеріал та захисний корпус з приладу.
→ "Утилізація упаковки", Стор. 11
2. Перевірте прилад на наявність видимих пошкоджень.
3. Відчиніть дверцята приладу.
→ "Основні відомості про користування", Стор. 28
4. Витягніть приладдя із барабана.
5. Зачиніть дверцята приладу.

4.2 Комплект поставки

Після розпакування перевірте, чи комплект повний і чи не пошкодило якісь частини під час транспортування.

УВАГА!

Робота з не повністю встановленим або несправним приладдям може погіршити роботу приладу або призвести до пошкодження майна та приладу.

- ▶ Не експлуатуйте прилад з не повністю встановленим або несправним приладдям.
- ▶ Перед експлуатацією приладу замініть відповідне приладдя.
→ "Приладдя", Стор. 27

Комплект поставки	Опис за призначенням
	Сушарка для білизни
	Супровідна документація
	Шланг для зливу води з перехідником, кріпильним матеріалом і коліном. → "Зливний шланг", Стор. 14

4.3 Вимоги до місця встановлення

УВАГА!

Якщо прилад нахилено більш ніж на 40°, залишкова вода з приладу може витекти і спричинити пошкодження майна.

- ▶ Обережно нахильйте прилад.
- ▶ Транспортуйте прилад вертикально.

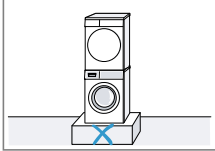
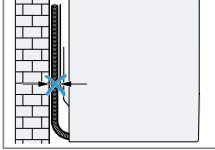
Замерзання залишкової води в приладі може спричинити його пошкодження.

- ▶ Не встановлюйте та не експлуатуйте прилад в неопалюваному приміщенні або просто неба.

Якщо експлуатувати прилад відразу після транспортування, охолоджувальна рідина, що міститься в ньому, може пошкодити прилад.

- ▶ Після транспортування не експлуатуйте прилад протягом двох годин.

Місце встановлення	Вимоги
На підлозі	Помістіть прилад на чисту, рівну і стійку поверхню. Вирівняйте прилад → Стор. 16.
	

Місце встановлення	Вимоги
Встановлення пральної машини з сушильною	Встановлюйте цей прилад тільки в пральну машину з сушильною з використанням оригінального комплекту для підключення, що надається виробником сушильної машини. → "Приладдя", Стор. 27
	→ "Приладдя", Стор. 27 Розміщуйте цей прилад тільки на пральній машині того ж виробника. Глибина і ширина цього приладу повинні відповідати габаритам пральної машини. Пральну машину з сушильною забороняється встановлювати на поміст.
Біла стіни	Не закріплюйте шланги та мережний кабель між стіною та приладом.
	

4.4 Зливний шланг

Під час сушіння утворюється конденсат, який прилад використовує для автоматичного очищення.

Використовуйте зливний шланг, щоб злити конденсат, що накопичився, відразу в стічні води.

Вказівки

- Використовуйте цей прилад разом зі зливним шлангом, що постачається в комплекті. Якщо ви приєднаєте шланг для зливу води → Стор. 14, вам не доведеться регулярно спорожнювати резервуар для збору конденсату → Стор. 33.
- Ви можете додатково замовити → "Приладдя", Стор. 27 у сервісній службі.

Підключення зливного шланга

Якщо ви не хочете регулярно спорожнювати резервуар для конденсату, підключіть зливний шланг.

УВАГА!

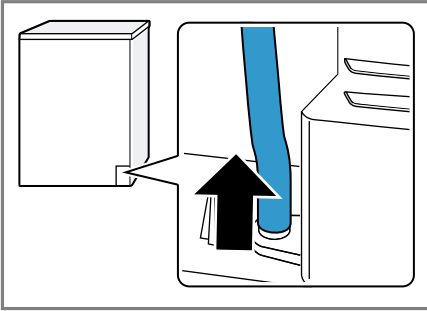
При експлуатації приладу без відповідним чином підключеного шланга для конденсату або зливного шланга із патрубком може витекти рідина.

- ▶ Перед експлуатацією приладу підключіть шланг для конденсату або зливний шланг відповідним чином до патрубка.

Вимоги

- Прилад та приладдя розпаковані.
→ "Розпакування приладу", Стор. 12
- Прилад налаштовано на місці встановлення.
→ "Вимоги до місця встановлення", Стор. 13

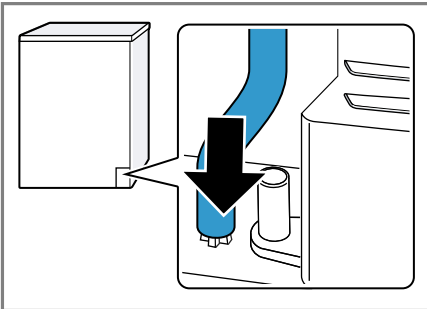
1. Від'єднайте шланг для конденсату від патрубка.



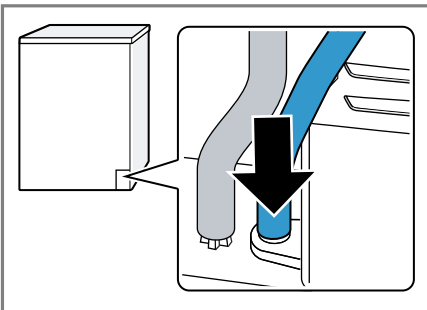
Шланг для конденсату підключений до патрубка на заводі.

Зауваження: При від'єднанні шланга для конденсату з патрубка може капати вода.

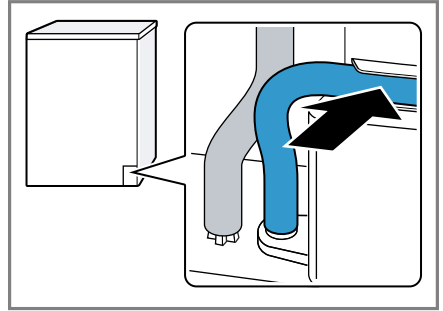
2. Вставте шланг для конденсату в тримач.



3. Вставте зливний шланг до упору в патрубок.



4. Вставте зливний шланг в напрямку для шланга.



Переконайтеся, що зливний шланг не має згинається.

5. Підключіть прилад до зливу води. → "Типи підключення каналізації", Стор. 15

Порада: Щоб знову збирати конденсат в резервуар для конденсату (наприклад, при зміні місця розташування приладу), виконайте ці кроки в зворотному порядку.

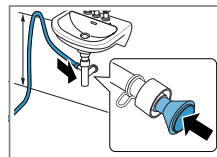
Типи підключення каналізації

УВАГА!

Якщо стічний отвір засмічений або перекритий, відведена вода, що застоюється, може потрапити назад в прилад.

- Під час експлуатації приладу переконайтеся, що відведена вода стікає швидко, і усуньте засмічення.

Відведення води через сифон.

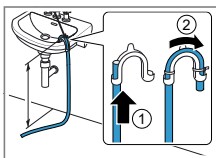


Зафіксуйте точку підключення за допомогою затискача шланга (12-22 мм). Закріпіть зливний шланг за допомогою направляючої для шланга на

висоті не менше 80 см і не вище 100 см.

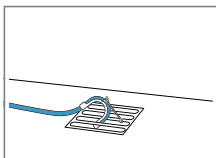
Зауваження: За допомогою Y-подібного розподільника → Стор. 27 ви можете підключити зливний шланг додаткового приладу, наприклад, пральної машини, до такої ж точки відведення у сифоні.

Відведення води через умивальник.



Повністю прошовхніть водовідвідний шланг через і закріпіть його кріпильним матеріалом. Закріпіть закруглене кріплення на висоті не більше 100 см.

Відведення води у каналізацію.

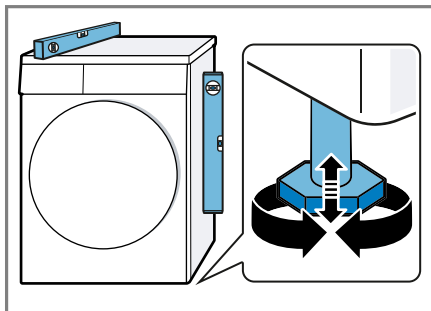


Повністю прошовхніть водовідвідний шланг через і закріпіть його кріпильним матеріалом. Закріпіть закруглене кріплення у точці відведення у каналізацію.

4.5 Вирівнювання приладу

Щоб зменшити шум і вібрацію, вирівняйте прилад належним чином.

- ▶ Щоб вирівняти прилад, поверніть ніжки приладу. Перевірте вирівнювання за допомогою ватерпаса.



Всі ніжки машини повинні міцно стояти на підлозі.

4.6 Підключення приладу до електромережі

1. Штепсельну вилку кабелю живлення вставте в розетку неподалік від приладу.

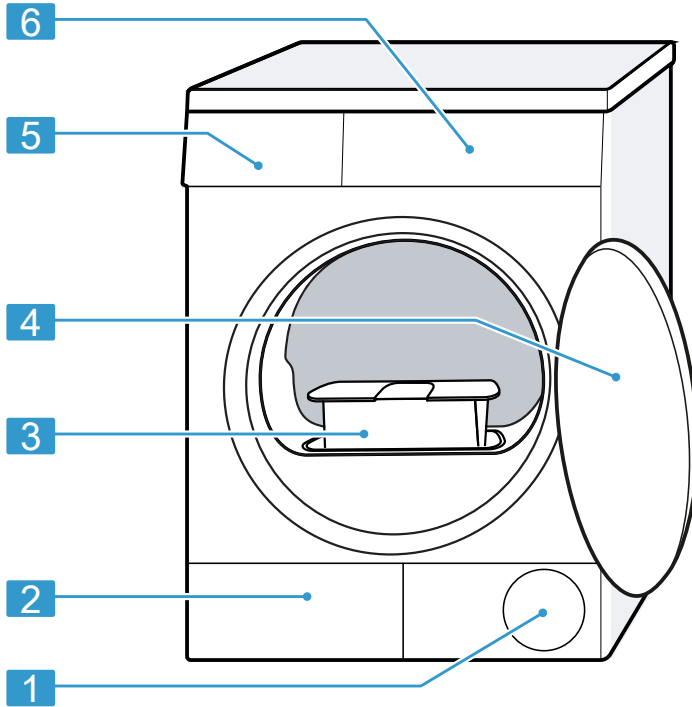
Приєднувальні параметри приладу наведено в технічних характеристиках → Стор. 48.

2. Перевірте, чи міцно вставлено штекер у розетці.

5 Знайомство

5.1 прилад

Тут можна познайомитися зі складниками приладу.

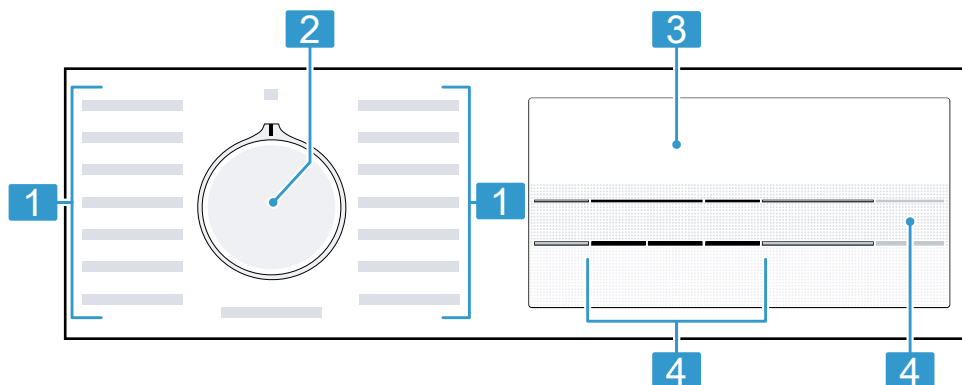


Залежно від типу приладу показані на малюнку окремі деталі можуть відрізнятися, наприклад, кольором і формою.

1	Вентиляційний отвір	4	Дверцята
2	Сервісна кришка блока управління → <i>Стор. 36</i>	5	Резервуар для збору конденсату → <i>Стор. 33</i>
3	Фільтрувальна сітка для ворсу → <i>Стор. 29</i>	6	Панель управління → <i>Стор. 18</i>

5.2 Панель управління

За допомогою панелі управління можна налаштувати функції приладу й одержувати інформацію про його робочий стан.



1 Програми → Стор. 24

2 Перемикач програм
→ Стор. 28

3 Дисплей → Стор. 19

4 Кнопки → Стор. 21



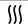



6 Дисплей

На дисплеї видно поточні параметри, варіанти вибору або текстові вказівки.



Індикація	Назва	Опис за призначенням
0:40 ¹	Тривалість програми/час, що залишився до завершення програми	Приблизна попередня тривалість програми або час, що залишився до завершення програми.
1:27	Часова програма	Часова програма встановлена. → "Часові програми", Стор. 25
10h ¹	Час до завершення	→ "Кнопки", Стор. 22
	Блокування від доступу дітей	<ul style="list-style-type: none"> ■ світиться: активоване блокування для захисту дітей. ■ блимає: активоване блокування для захисту дітей, і прилад експлуатувався. → "Деактивація блокування від доступу дітей", Стор. 34
	Старт/Пауза	Старт, переривання або пауза <ul style="list-style-type: none"> ■ світиться: програма запущена і може бути перервана або призупинена. ■ блимає: програму можна запустити або продовжити.
 1 2 3	Результат сушіння відрегульований	Відповідний результат сушіння активований. → "Кнопки", Стор. 21
	Зменшення змінання	Зменшення змінання активовано. → "Кнопки", Стор. 21


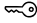


¹ Наприклад


Індикація	Назва	Опис за призначенням
	Резервуар для збору конденсату	Спорожніть резервуар для збору конденсату → <i>Стор. 33</i> . Вставте резервуар для збору конденсату → <i>Стор. 33</i> .
	Фільтрувальна сітка для ворсу Система фільтрів нижнього відсіку	Очистіть фільтрувальну сітку для ворсу → <i>Стор. 30</i> . Очистіть систему фільтрів нижнього відсіку → <i>Стор. 31</i> .
	Сушіння	Статус програми
	Результат сушіння «Суха для прасування»	Статус програми
	Результат сушіння «Суха до шафи»	Статус програми
	Захист білизни від змінання	Статус програми
-P-	Пауза	Статус програми
End	Завершення програми	Статус програми

¹ Наприклад

7 Кнопки




Тут ви знайдете огляд кнопок та можливості налаштування.

Кнопка	Параметр	Опис за призначенням
 Старт/Дозав. Пауза	<ul style="list-style-type: none"> ■ Запуск ■ Перервати ■ Зупинити 	Запуск, переривання або зупинка програми.
 3 сек.	<ul style="list-style-type: none"> ■ Активація ■ Деактивація 	<p>Активація або деактивація блокування від доступу дітей.</p> <p>Зabloкуйте панель від випадкового спрацьовування.</p> <p>Якщо увімкнено блокування від доступу дітей і прилад вимкнено, блокування від доступу дітей залишається активованим.</p> <p>→ "Блокув. від дітей", Стор. 34</p>
 Рівень суш.	<ul style="list-style-type: none"> ■ 1 ■ 2 ■ 3 	<p>Відрегулюйте результат сушіння.</p> <p>Якщо після сушіння білизна виявиться занадто вологою з певним результатом сушіння, ви можете відрегулювати результат сушіння.</p> <p>→ "Регулювання результату сушіння", Стор. 23</p>
 Легке прасування	<ul style="list-style-type: none"> ■ Активація ■ Деактивація 	<p>Активація та деактивація функції зменшення зминання.</p> <p>Після завершення програми білизна в барабані регулярно переміщується протягом 120 хвилин, щоб зменшити зминання.</p>

Кнопка	Параметр	Опис за призначенням
 Завершення через	до 24 годин	Визначення закінчення програми. Тривалість програми вже включена у встановлену кількість годин. Після початку програми відображається тривалість програми.

8 Результат сушіння

Результат сушіння визначається для кожної автоматичної програми. Результат сушіння визначає, наскільки сухою чи вологою буде білизна після завершення програми.

Результат сушіння	Білизна	Результат сушіння
Суха до шафи плюс 	Багат шарова товста білизна, що потребує довшого просушування.	Білизна суха.
Суха до шафи 	Звичайна одношарова білизна.	Білизна суха.
Суха для прасув. 	Звичайна одношарова білизна	Після сушіння білизна ще трохи волога. Щоб уникнути зминання після висихання, випрасуйте білизну або розвісьте її.


8.1 Зміна результату сушіння

Ви можете змінити результат сушіння для деяких автоматичних програм, щоб ваша білизна була ще більш сухою або вологою.

- ▶ Встановіть автоматичну програму з бажаним результатом сушіння.
→ "Автоматичні програми",
Стор. 24

8.2 Регулювання результату сушіння

Якщо після сушіння білизна виявиться занадто вологою з певним результатом сушіння, ви можете відрегулювати результат сушіння.

1. Встановіть автоматичну програму з бажаним результатом сушіння.
→ "Автоматичні програми",
Стор. 24
2. Натисніть  **Рівень суш.** .
- ✓ На дисплеї відображається: "1", "2" або "3" .

9 Програми





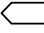

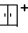




Ви можете висушити текстильні вироби за допомогою автоматичної програми або часової програми.





9.1 Автоматичні програми

Автоматичні програми — це програми, в яких датчики вологості вимірюють залишкову вологу в білизні під час її висихання. Програма закінчується лише після досягнення встановленого результату сушіння. Кожна автоматична програма має результат сушіння → *Стор. 23*. Результат сушіння визначає, наскільки сухою чи вологою буде білизна після завершення програми.

Поради

- Виберіть результат сушіння відповідно до текстилю або бажаного результату сушіння.
→ *"Результат сушіння", Стор. 23*
- Інструкції з догляду на етикетках білизни надають додаткову інформацію щодо вибору програми.


Програма	Опис за призначенням	макс. завантаження (кг)
Бавовна  ■ Суха до шафи плюс  ■ Суха до шафи  ■ Суха для прасув. 	Сушіння міцних і стійких до кип'ятіння текстильних виробів з бавовни та льону.	8,0
 Еко 	Сушіння міцних і стійких до кип'ятіння текстильних виробів з бавовни та льону. Заощадлива програма.	8,0
 Синтетика ■  Суха до шафи плюс ■  Суха до шафи ■  Суха для прасув.	Сушіння текстильних виробів з синтетики та змішаних волокон.	3,5
Зміш. тканини 	Сушіння текстильних виробів з бавовни та синтетики.	3,0
 Пухові вироби	Сушіння пухових текстильних виробів, ковдр або пухових ковдр.	1,5
Вказівки <ul style="list-style-type: none"> ■ Сушіння великих текстильних виробів, таких як ковдри або спальні мішки. 		

Програма	Опис за призначенням	макс. завантаження (кг)
	<ul style="list-style-type: none"> Щоб розподілити наповнювач і розділити скупчення вологості, витрусіть текстильні вироби після завершення програми. 	
Верхній одяг 	Сушіння захисного одягу і одягу для вулиці із мембрановою прокладкою та водонепроникних текстильних виробів.	1,5
 Сорочки Блузи	Сушіння сорочок та блуз із бавовни, льону, синтетики або змішаних волокон. Зауваження: Для оптимального результату сушіть не більше 5 сорочок або 5 блуз. Після висихання випрасуйте білизну або розвісьте її. Залишкова волога розподілиться рівномірно.	1,5
 Супер 40'	Сушіння текстильних виробів з синтетики і легкої бавовни.	1,0
Рушники 	Сушіння міцних і стійких до кип'ятіння рушників та халатів з бавовни та льону.	6,0

9.2 Часові програми

Часові програми — це програми з фіксованою або регульованою тривалістю програми. Програма закінчується після спливання часу, навіть якщо білизна, наприклад, ще не висохла. Часові програми підходять для сушіння окремих предметів білизни або тонкого текстилю.

Порада: Інструкції з догляду на етикетках білизни надають додаткову інформацію щодо вибору програми.

Часова програма	Опис за призначенням	макс. завантаження (кг)
 Холод. 30'	Сушіння усіх видів текстильних виробів, крім вовни та шовку. Розпушування або провітрювання білизни, що мало носилася. Також підходить для сушіння окремих предметів білизни. Тривалість програми становить 30 хвилин.	3,0

Часова програма Часова програма	Опис за призначенням	макс. заванта- ження (кг)
Тепл. 30' ☀	Сушіння усіх видів текстильних виробів, крім вовни та шовку. Підходить для попередньо висушеної або злегка вологої білизни, а також для додаткового сушіння багат шарової товстої білизни. Тривалість програми становить 30 хвилин.	3,0

10 Приладдя

Використовуйте оригінальне приладдя. Воно розроблене для вашого приладу.

Зауваження: Деяке приладдя доступне в інших кольорах. Зв'яжіться

з
→ "Сервісні центри", Стор. 46.

	Застосування	Номер для замовлення
Комплект підключення	Встановіть прилад на відповідну пральну машину того ж виробника та з однаковою шириною та глибиною, щоб заощадити місце.	WZ11410
Комплект підключення з висувною стільницею	Встановіть прилад на відповідну пральну машину того ж виробника та з однаковою шириною та глибиною, щоб заощадити місце. Висувна стільниця полегшує завантаження та вивантаження приладу.	WZ20400
Кошик для виробів з вовни	Сушить або провітрює окремі вовняні текстильні вироби, спортивне взуття та м'які іграшки.	WZ20600
Ү-подібний розподільник	Підключіть зливний шланг додаткового приладу до того ж зливу на сифоні.	15000490
Фільтрувальна прокладка	Запасна частина для захисту від ворсу для фільтрувальної системи нижнього відсіку.	12007650
Підставка	Піднімає прилад, щоб його можна було легко завантажувати і вивантажувати.	WZDP20D

11 Прання

Зауваження: Додаткову інформацію можна знайти в цифровому керівництві з експлуатації, відсканувавши QR-код в змісті або на siemens-home.bsh-group.com.

11.1 Підготовка білизни

УВАГА!

Предмети, що залишилися в білизні, можуть пошкодити білизну та барабан.

- ▶ Перед використанням вийміть всі предмети з мішків для білизни.
- ▶ Щоб захистити прилад і білизну, підготуйте білизну.
 - Випорожніть кишені
 - Вичистіть пісок із усіх вилог та кишень
 - Закрийте усі підковдри і наволочки
 - Закрийте усі застібки-блискавки, липучки, гачки і кільця
 - Зв'яжіть текстильні паски і стрічки разом або використовуйте мішок для білизни
 - Зніміть з гардин підвіски та смужки або використовуйте сітку для білизни
 - Для дрібних речей, наприклад дитячих шарпеток, використовуйте сітку для білизни
 - Розкладіть і розпушіть білизну або дотримуйтеся опису програм
 - Перед сушінням віджміть білизну
 - Сушіння вовни, спортивного взуття і м'яких іграшок у кошику для вовни

12 Основні відомості про користування

Зауваження: Додаткову інформацію можна знайти в цифровому керівництві з експлуатації, відсканувавши QR-код в змісті або на siemens-home.bsh-group.com.

12.1 Увімкнення приладу

Вимога: Прилад правильно встановлено та підключено.

→ "Установлення й підключення", Стор. 12

- ▶ Встановіть перемикач програм на програму.

12.2 Налаштування програми

1. Поверніть перемикач програм та встановіть на потрібну програму.
→ "Програми", Стор. 24
2. При бажанні коригуйте налаштування програми.

12.3 Завантаження білизни

Зауваження: Щоб запобігти зминанню тканини, дотримуйтеся максимального завантаження для програми.

→ "Програми", Стор. 24

Вимоги

- Білизна підготована та відсортована.
→ "Прання", Стор. 28
- Барабан порожній.

1. Відчиніть дверцята.
2. Покладіть білизну до барабана.
3. Закрийте дверцята.

Переконайтеся, що білизна не затиснута дверцятами.

12.4 Запуск програми

Вимога: Програму встановлено.

→ "Налаштування програми",
Стор. 28

- ▶ Натисніть **▷** **Старт/Дозав. Пауза** .
- ✓ На дисплеї відображається тривалість програми або час готовності.
- ✓ Дисплей відображає закінчення програми: "End" .

12.5 Зміна активованої функції «Завершити через»

Якщо ви встановили та активували функцію «Завершити через» для відкладеного запуску програми, ви можете знову змінити «Завершити через» перед запуском програми.

Вимоги

- Програма встановлена.
- Функція «Завершити через» налаштована та активована.
→ "Кнопки", Стор. 22

1. Натисніть **▷** **Старт/Дозав. Пауза** .
Активована функція «Завершити через» призупинена.
2. Натисніть на **⌚** **Завершення через** , поки на дисплеї не відобразиться потрібний «Час до завершення».
3. Натисніть **▷** **Старт/Дозав. Пауза** .
Змінена функція «Завершити через» активована.

12.6 Дозавантаження білизни

Після початку програми ви можете в будь-який момент виймати або додавати білизну.

Вимога: Розпочалось виконання програми.

→ "Запуск програми", Стор. 29

1. Натисніть **▷** **Старт/Дозав. Пауза** .
2. Відчиніть дверцята.
3. Дозавантажте або вийміть білизну.
4. Закрийте дверцята.
5. Натисніть **▷** **Старт/Дозав. Пауза** .

12.7 Переривання програми

1. Натисніть **▷** **Старт/Дозав. Пауза** .
2. Відчиніть дверцята приладу.
3. Вийміть білизну.
→ "Виймання білизни", Стор. 29

12.8 Виймання білизни

1. Відчиніть дверцята.
2. Витягніть білизну із барабану.

12.9 Вимкнення приладу

- ▶ Встановіть перемикач програм на **Вимк.** **○** .

12.10 Фільтрувальна сітка для ворсу

Під час сушіння ворс від білизни збирається у фільтрувальній сітці для ворсу. Фільтрувальна сітка для


ворсу захищає прилад від пошкоджень в результаті накопичення ворсу.

Очищення сітки для ворсу

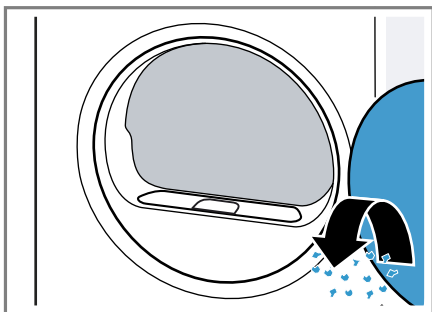
Коли програма сушіння закінчиться або на дисплеї з'явиться повідомлення під час виконання програми, очистіть сітку для ворсу.

Зауваження: Якщо ви не очистите прилад відповідно до опису, його функціонування може бути порушено.

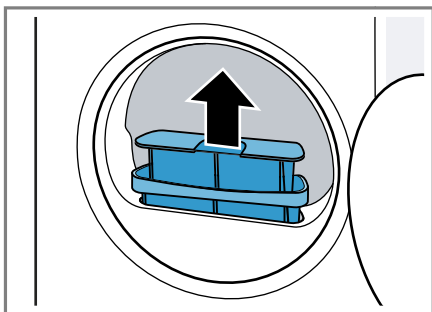
Вимоги

- Після сушіння на дисплеї відображається: "End"
- або під час виконання програми: .

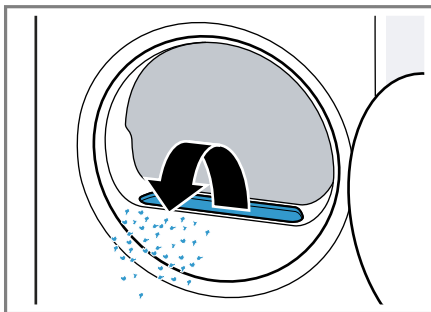
1. Відчиніть дверцята.
2. Видаліть ворс із дверцят.



3. Вийміть фільтрувальну сітку для ворсу, що складається з двох частин.

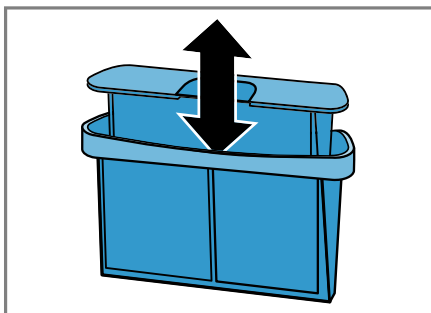


4. Видаліть ворс із заглиблення.

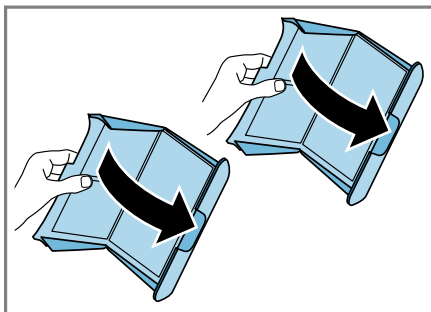


Переконайтеся, що ворс не потрапив в повітропровід.

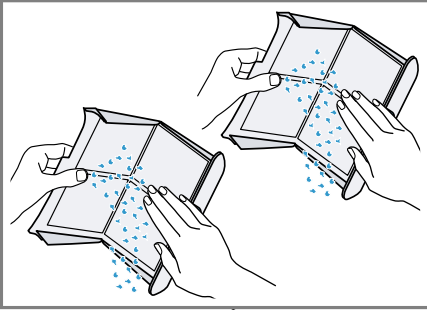
5. Від'єднайте фільтрувальну сітку для ворсу, що складається з двох частин.



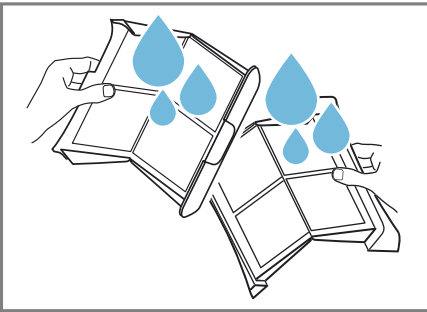
6. Відкрийте обидві фільтрувальні сітки.



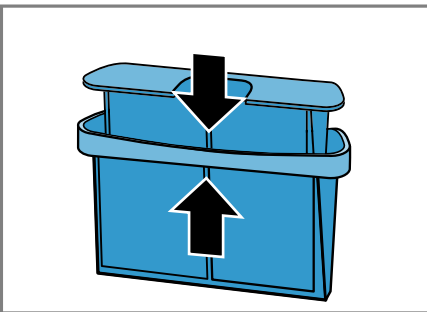
7. Видаліть ворс.



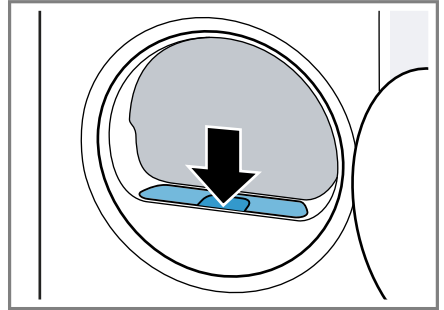
8. Ретельно промийте обидві фільтрувальні сітки під теплою проточною водою і висушіть їх.



9. Закрийте і з'єднайте обидві фільтрувальні сітки.



10. Вставте фільтрувальну сітку для ворсу, що складається з двох частин.



11. Закрийте дверцятка.

12.11 Система фільтрів блока управління

Під час сушіння ворс від білизни збирається в системі фільтрів блока управління. Система фільтрів захищає прилад від пошкоджень в результаті накопичення ворсу.

Очищення системи фільтрів блока управління

Якщо під час виконання програми на дисплеї з'являється вказівка, очистіть систему фільтрів блока управління.

Вказівки

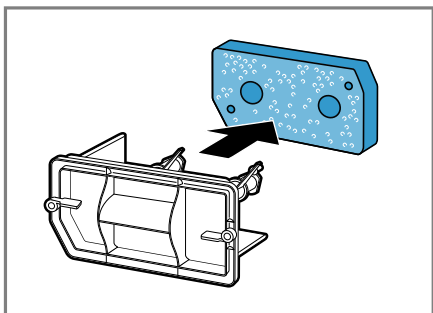
- Ви можете регулярно очищувати систему фільтрів до появи вказівок на дисплеї. Очищення після кожного циклу сушіння не потрібне.
- Якщо ви не очистите прилад відповідно до опису, його функціонування може бути порушено.

Вимога: Під час виконання програми на дисплеї відображається:

1. Очистіть фільтрувальну сітку для ворсу → *Стор. 30.*

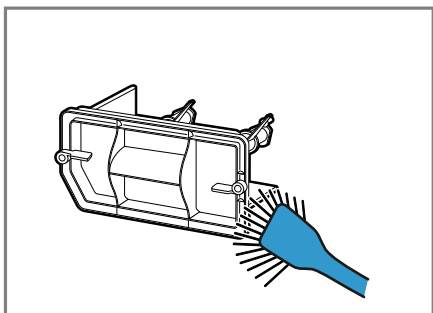
uk користування

2. Відкрийте блок управління
→ Стор. 36.
3. Акуратно витягніть фільтруючу прокладку з тримачів.



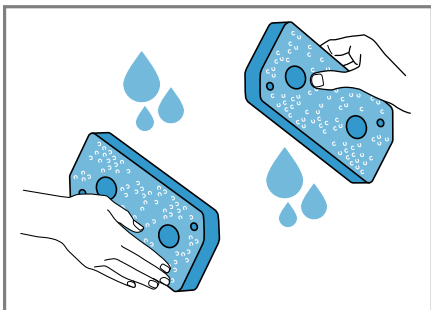
Слідкуйте за тим, щоб фільтруюча прокладка не була пошкоджена або деформована.

4. Очистіть кришку теплообмінника м'якою щіткою.



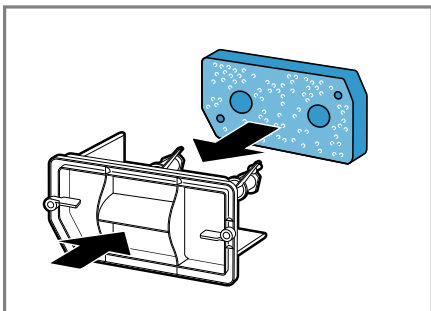
Обов'язково очищуйте ущільнювач від забруднень.

5. Ретельно очистіть фільтруючу прокладку під теплою проточною водою і віджміть її вручну.



Сильні забруднення можна акуратно видалити пилосмоком. Ніколи не використовуйте очисні засоби при очищенні фільтруючої прокладки.

6. Вставте фільтруючу прокладку в тримачі.



Слідкуйте за тим, щоб після очищення фільтруюча прокладка не була пошкоджена, деформована або встановлена в кріплення неправильно.

Зауваження: Ви можете замовити змінну фільтруючу прокладку → Стор. 27 в нашій сервісній службі.

7. Закрийте блок управління
→ Стор. 38.

12.12 Резервуар для збору конденсату


Під час сушіння утворюється конденсат, який прилад використовує для автоматичного очищення. Злив конденсату в резервуар для збору конденсату приладу сконструйований на заводі.

Зауваження: Використовуйте цей прилад разом зі зливним шлангом, що постачається в комплекті. Якщо ви приєднаєте шланг для зливу води → *Стор. 14*, вам не доведеться регулярно спорожнювати резервуар для збору конденсату → *Стор. 33*.

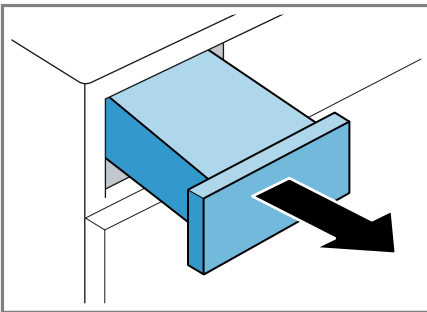
Спорожнення резервуара для збору конденсату

Коли програма сушіння закінчиться або на дисплеї з'явиться повідомлення під час виконання програми, спорожніть резервуар для збору конденсату.

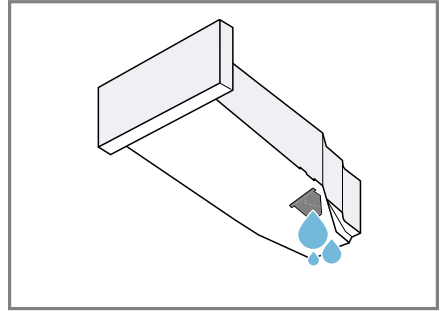
Вимоги

- Після сушіння на дисплеї відображається: "End"
- або під час виконання програми: .

1. Витягніть резервуар для збору конденсату горизонтально.



2. Спорожніть резервуар для збору конденсату.

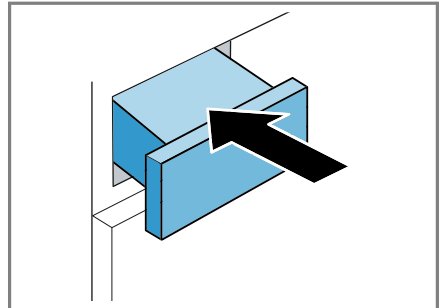


Обов'язково вставте резервуар для збору конденсату перед використанням приладу.
→ *"Встановлення резервуара для збору конденсату", Стор. 33*

Встановлення резервуара для збору конденсату

Вимога: Вийміть резервуар для збору конденсату → *Стор. 33* з приладу.

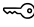

- ▶ Вставте резервуар для збору конденсату до упору.



13 Блокув. від дітей


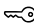
Зabloкуйте прилад від випадкового спрацьовування елементів управління.

13.1 Активація блокування від доступу дітей

- ▶ Натискайте на обидві кнопки 
3 сек. при бл. 3 секунди.
- ✓ На дисплеї відображається .
- ✓ Елементи управління заблоковані.
- ✓ Блокування від доступу дітей залишається активованим навіть після вимкнення приладу та при збої постачання струму.

13.2 Деактивація блокування від доступу дітей

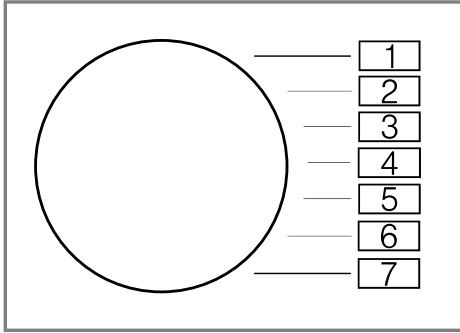
Вимога: Щоб деактивувати функцію «Блокування від доступу дітей», прилад має бути увімкнений.

- ▶ Натискайте на обидві кнопки 
3 сек. бл. 3 секунд.
- ✓ На дисплеї згасне .

14 Основні параметри

Ви можете встановити основні установки вашого приладу відповідно до власних потреб.

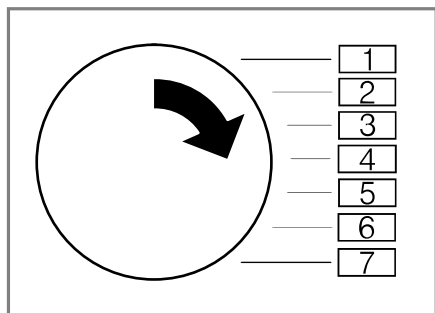
14.1 Огляд основних налаштувань



Основний параметр	Позиція програми	Параметр	Опис за призначенням
Сигнал завершення	3	0 (вимк.) 1 (тихий) 2 (середній) 3 (гучний) 4 (дуже гучний)	Налаштуйте гучність сигналу після завершення програми.
Сигнал кнопок	4	0 (вимк.) 1 (тихий) 2 (середній) 3 (гучний) 4 (дуже гучний)	Налаштуйте гучність сигналу під час вибору кнопок.
Частота віджимання пральної машини	2	Приклад: 600 (низька) ▼ 1800 (висока)	Встановіть частоту віджимання пральної машини. Встановлене значення збільшує або зменшує відображувану тривалість автоматичних програм.

14.2 Зміна основних налаштувань

1. Налаштуйте перемикач програм на положення 1.



2. Натисніть на **▶** **Старт/Дозав. Пауза** і одночасно встановіть перемикач програм в положення 2.
 - ✓ На дисплеї відображається поточний параметр.
3. Налаштуйте перемикач програм у потрібне положення.
→ "Огляд основних налаштувань", Стор. 35
4. Щоб змінити параметр, натисніть **⌚** **Завершення через** .
5. Для збереження змін вимкніть прилад.

15 Чищення та догляд

Щоб прилад працював довго, слід ретельно чистити його й доглядати за ним.

Зауваження: Додаткову інформацію можна знайти в цифровому керівництві з експлуатації, відсканувавши QR-код в змісті або на siemens-home.bsh-group.com .

15.1 Рекомендації щодо очищення та догляду

Протирайте корпус та елементи управління лише водою та вологою ганчіркою.	Деталі приладу залишаються чистими.
Одразу видаляйте залишки прального засобу, спрею або інших речовин.	Свіжі відкладення видаляються легше.
Після використання залиште дверцята приладу відчиненими.	Це дозволить залишкам води висохнути і допоможе уникнути утворення запахів у приладі.

15.2 Блок управління

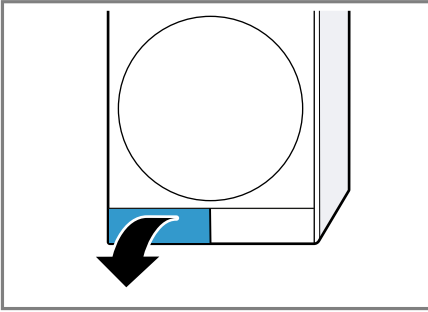
Блок управління — це нижня частина приладу, до якої є безперешкодний доступ і де розташований теплообмінник.

Відкривання блоку управління

Вимоги

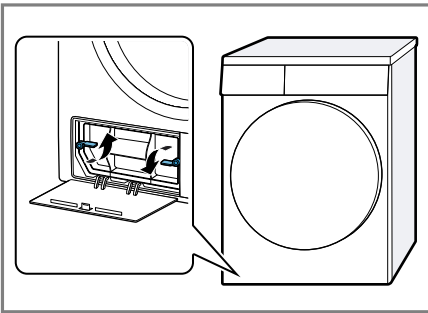
- Залиште прилад на 30 хвилин охолонути.
- Дверцята приладу зачинені.

1. Відкрийте дверцята для технічного обслуговування.

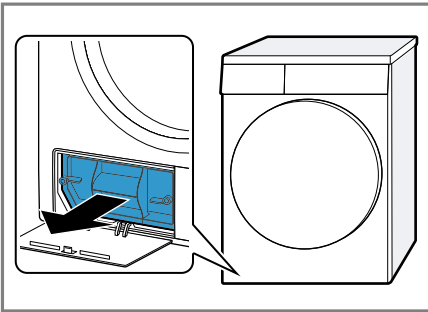


Підкладіть серветку під дверцята для технічного обслуговування, щоб зібрати воду, що залишилася у блоку управління.

2. Відкрийте важелі на кришці теплообмінника.



3. Зніміть кришку теплообмінника, потягнувши за ручку.



Очищення блока управління

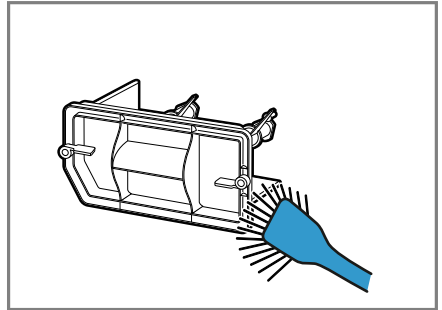
Ви можете видалити будь-які видимі забруднення в блоці управління.

⚠ УВАГА Небезпека порізів!

Гострі краї теплообмінника можуть призвести до порізів при торканні.

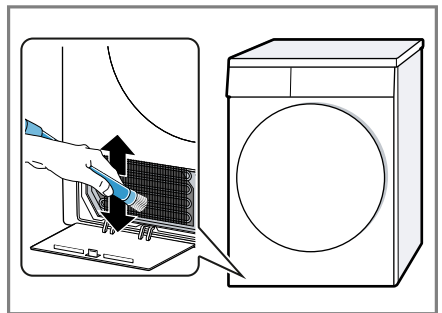
- ▶ Не торкайтеся пластин теплообмінника.

1. Відкрийте блок управління → *Стор. 36.*
2. Очистіть кришку теплообмінника м'якою щіткою.



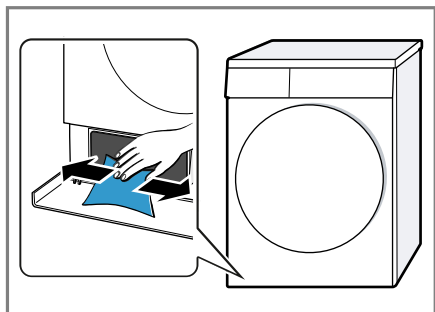
Обов'язково очищуйте ущільнювач від забруднень.

3. Ретельно очистіть пластини теплообмінника пилосмоком з щіткової насадкою.



Обов'язково пилососьте пластини зверху вниз, щоб не деформувати і не пошкодити їх.

4. Очистіть отвори м'яким вологим рушником.

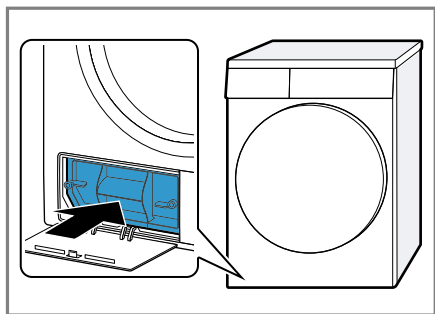


5. Закрийте блок управління
→ Стор. 38.

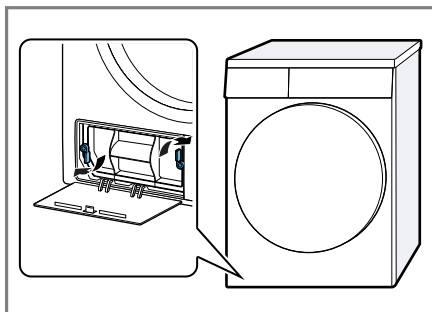
Закривання блоку управління

Вимога: Блок управління відкритий.
→ "Відкривання блоку управління",
Стор. 36

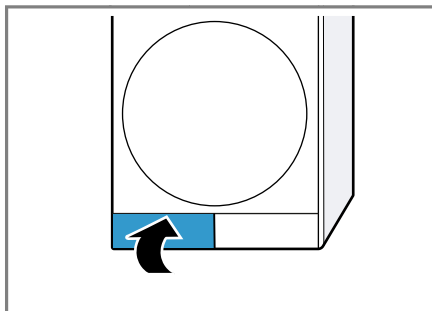
1. Вставте кришку теплообмінника,
потягнувши за ручку.



2. Закрийте важелі на кришці теплообмінника.



3. Закрийте сервісну кришку.



15.3 Датчик вологості

Датчик вологості цього приладу визначає ступінь вологості білизни під час сушіння. Прилад регулює тривалість автоматичної програми залежно від залишкової вологості білизни.

Очищення датчика вологості

Через певний час на датчику вологості можуть накопичуватися вапняні відкладення, залишки пральних засобів і засобів для догляду. Регулярно очищуйте датчик вологості.

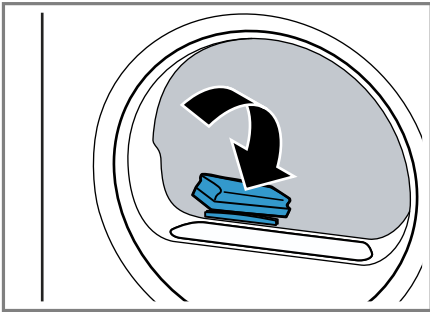
УВАГА!

Тверді або шорсткі предмети можуть пошкодити датчик вологості.

- ▶ Не використовуйте для чищення тверді або шорсткі предмети, абразивні матеріали або металеві губки.

Зауваження: Якщо ви не очистите прилад відповідно до опису, його функціонування може бути порушено.

1. Відчиніть дверцята.
2. Очистіть датчик вологості губкою.



16 Усунення несправностей



Незначні несправності приладу можна усувати власноруч. Перш ніж звертатися до сервісної служби, скористайтеся відомостями про усунення несправностей. Так можна уникнути зайвих витрат.


УВАГА!

Небезпека ураження електричним струмом!

Ремонтні роботи, виконані неналежним чином, можуть становити небезпеку для користувача.

- ▶ Ремонтувати прилад дозволено тільки фахівцям.
- ▶ Для ремонту приладу дозволяється використовувати лише оригінальні запчастини.
- ▶ Щоб уникнути небезпек, у разі пошкодження кабелю живлення цього приладу його заміну має виконувати виробник, сервісний центр або особа з відповідною кваліфікацією.

Несправність	Причина та усунення несправностей
Прилад гуде.	Компресор активний. ▶ Не є несправністю - звичайний робочий звук.
Дисплей згасає і блимає  Старт/Дозав. Пауза .	Активний режим заощадження енергії . ▶ Натисніть на будь-яку кнопку. ✓ Дисплей знову засвітиться.
	Фільтрувальна сітка для ворсу засмічена. ▶ → "Очищення сітки для ворсу", Стор. 30
	Фільтр нижнього відсіку засмічений. ▶ → "Очищення системи фільтрів блока управління", Стор. 31
Прилад не працює.	Не вставлений штекер мережного кабелю . ▶ Підключіть прилад до електромережі.
	Спрацював запобіжник у розподільному блоці. ▶ Перевірте запобіжник на електричному щиті.
	Зник струм. ▶ Перевірте, чи працює освітлення й інші прилади в приміщенні.
Зминання тканин.	Кількість завантаження занадто висока. ▶ Не перевищуйте максимальний обсяг завантаження для → "Програми", Стор. 24.
	Після сушіння білизна занадто довго лежить в барабані.

Несправність	Причина та усунення несправностей
Зминання тканин.	<ol style="list-style-type: none"> 1. Виймайте білизну з барабана відразу після завершення сушіння. 2. Розкладіть білизну, щоб вона охолочла. <hr/> <p>Встановлена невідповідна програма для цього типу тканини.</p> <ul style="list-style-type: none"> ▶ Встановіть програму, яка підходить для даного типу тканини. → "Програми", Стор. 24 <hr/> <p>Синтетична білизна сохне дуже довго.</p> <ul style="list-style-type: none"> ▶ → "Зміна результату сушіння", Стор. 23. ▶ → "Регулювання результату сушіння", Стор. 23. <hr/> <p>«Захист від зминання» не активований.</p> <ul style="list-style-type: none"> ▶ Активуйте «Захист від зминання». → "Кнопки", Стор. 21
Виконання  і програми перервано.	<p>Резервуар для конденсату заповнений.</p> <ol style="list-style-type: none"> 1. → "Спорожнення резервуара для збору конденсату", Стор. 33. 2. → "Встановлення резервуара для збору конденсату", Стор. 33. 3. → "Запуск програми", Стор. 29. <hr/> <p>Зливний шланг перегнутий або затиснутий.</p> <ol style="list-style-type: none"> 1. Переконайтеся, що зливний шланг не перегнутий і не затиснутий. 2. Прокладайте зливний шланг без згинів. <hr/> <p>Зливний шланг неправильно підключений.</p> <ul style="list-style-type: none"> ▶ Переконайтеся, що зливний шланг правильно підключений. → "Підключення зливного шланга", Стор. 14 <hr/> <p>Зливний шланг засмічений.</p> <ul style="list-style-type: none"> ▶ Промийте зливний шланг водопровідною водою. <hr/> <p>У нижньому відсіку знаходиться сторонній предмет</p> <ol style="list-style-type: none"> 1. → "Відкривання блоку управління", Стор. 36. 2. Вийміть наявні сторонні предмети. 3. → "Закривання блоку управління", Стор. 38.
Конденсат накопичується в резервуарі для конденсату, хоча зливний шланг підключений.	<p>Прилад використовує конденсат для автоматичного самоочищення.</p> <ul style="list-style-type: none"> ▶ Не є несправністю - жодні дії не потрібні. <hr/> <p>Зливний шланг неправильно підключений.</p>

Несправність	Причина та усунення несправностей
Конденсат накопичується в резервуарі для конденсату, хоча зливний шланг підключений.	<ul style="list-style-type: none"> ▶ Переконайтеся, що зливний шланг правильно підключений. → "Підключення зливного шланга", Стор. 14
Програма не запускається.	<p>Активовано функцію «Захист від доступу дітей».</p> <ul style="list-style-type: none"> ▶ → "Деактивація блокування від доступу дітей", Стор. 34
	<ul style="list-style-type: none"> ▶ Старт/Дозав. Пауза не натиснуто. ▶ Натисніть ▶ Старт/Дозав. Пауза . <p>Програма не встановлена.</p> <ol style="list-style-type: none"> 1. → "Налаштування програми", Стор. 28. 2. → "Запуск програми", Стор. 29.
Тривалість програми змінюється під час процесу сушіння.	<p>Перебіг програми електронно оптимізується. Це може призвести до зміни тривалості програми.</p> <ul style="list-style-type: none"> ▶ Не є несправністю - жодні дії не потрібні.
Шум насоса.	<p>Насос відкачування конденсату активний.</p> <ul style="list-style-type: none"> ▶ Не є несправністю - звичайний робочий звук.
Звук булькання.	<p>Вентилятор компресора активний.</p> <ul style="list-style-type: none"> ▶ Не є несправністю - звичайний робочий звук.
Надто тривалий час сушіння.	<p>Фільтр нижнього відсіку засмічений.</p> <ul style="list-style-type: none"> ▶ → "Очищення системи фільтрів блока управління", Стор. 31
	<p>Фільтрувальна сітка для ворсу засмічена.</p> <ul style="list-style-type: none"> ▶ → "Очищення сітки для ворсу", Стор. 30
	<p>Температура довкілля вища за 30 °С.</p> <ul style="list-style-type: none"> ▶ Переконайтеся, що температура довкілля нижча за 30 °С.
	<p>Температура довкілля нижча за 15 °С.</p> <ul style="list-style-type: none"> ▶ Переконайтеся, що температура довкілля вища за 15 °С.
	<p>Недостатня циркуляція повітря в місці встановлення приладу.</p> <ul style="list-style-type: none"> ▶ Провітріть місце встановлення приладу.
	<p>Вентиляційний отвір приладу перекрито.</p> <ul style="list-style-type: none"> ▶ Переконайтеся, що вентиляційний отвір приладу вільний.
	<p>Теплообмінник забруднений.</p> <ol style="list-style-type: none"> 1. → "Відкривання блоку управління", Стор. 36.

Несправність	Причина та усунення несправностей
Надто тривалий час сушіння.	<p>2. Очистіть теплообмінник. → "Очищення блока управління", Стор. 37</p> <p>3. → "Закривання блоку управління", Стор. 38.</p>
Витікає вода.	<p>Прилад вирівняний неправильно. ▶ → "Вирівнювання приладу", Стор. 16</p> <hr/> <p>Ущільнення захисної панелі теплообмінника не забруднене. ▶ Очистіть ущільнення захисної панелі теплообмінника. → "Очищення системи фільтрів блока управління", Стор. 31</p> <hr/> <p>Зливний шланг неправильно підключений. ▶ Переконайтеся, що зливний шланг правильно підключений. → "Підключення зливного шланга", Стор. 14</p> <hr/> <p>Важіль захисної панелі теплообмінника неправильно закритий. ▶ Переконайтеся, що важіль захисної панелі теплообмінника закритий відповідним чином. → "Закривання блоку управління", Стор. 38</p>
Мокра/занадто волога білизна.	<p>Встановлена невідповідна програма для цього типу тканини. ▶ Щоб просушити білизну, встановіть часову програму. → "Програми", Стор. 24</p> <hr/> <p>Зник струм. ▶ Перевірте, чи працює освітлення й інші прилади в приміщенні.</p> <hr/> <p>Кількість завантаження занадто висока. ▶ Не перевищуйте максимальний обсяг завантаження для → "Програми", Стор. 24.</p> <hr/> <p>Тепла білизна після завершення програми на дотик значно вологіша, ніж вона є насправді. 1. Виймайте білизну з барабана відразу після завершення сушіння. 2. Розкладіть білизну, щоб вона охолочла.</p> <hr/> <p>Встановлено невідповідний результат сушіння. ▶ → "Зміна результату сушіння", Стор. 23.</p> <hr/> <p>Результат сушіння не відрегульований. ▶ → "Регулювання результату сушіння", Стор. 23.</p>

Несправність	Причина та усунення несправностей
Мокра/занадто волога білизна.	Занадто малий обсяг завантаження. ▶ Щоб просушити білизну, встановіть часову програму. → "Програми", Стор. 24
	Датчик вологості забруднений. ▶ → "Очищення датчика вологості", Стор. 38.
	Перервіть процес сушіння і заповніть резервуар для конденсату. 1. → "Спорожнення резервуара для збору конденсату", Стор. 33. 2. → "Встановлення резервуара для збору конденсату", Стор. 33. 3. → "Запуск програми", Стор. 29.

17 Транспортування, зберігання й утилізація

17.1 Підготовка приладу до транспортування

УВАГА!

Якщо експлуатувати прилад відразу після транспортування, охолоджувальна рідина, що міститься в ньому, може пошкодити прилад.

- ▶ Після транспортування не експлуатуйте прилад протягом двох годин.

Порада: У приладі може міститися залишкова волога і вона може витікати під час транспортування. Транспортуйте прилад вертикально.

Вимоги

- Резервуар для збору конденсату порожній. Спорожнення резервуара для збору конденсату → *Стор. 33*
 - Прилад увімкнено.
→ *"Увімкнення приладу", Стор. 28*
1. Встановіть будь-яку програму.
 2. Запустіть програму → *Стор. 29* та зачекайте 5 хвилин.
- ✓ Конденсат відкачано.
3. Вимкніть прилад.
→ *"Вимкнення приладу", Стор. 29*
 4. Від'єднайте зливний шланг від місця його приєднання.
→ *"Типи підключення каналізації", Стор. 15*
 5. Зафіксуйте зливний шланг на приладі, щоб запобігти випадковому від'єднанню.
Переконайтеся, що зливний шланг не має згинатися.
 6. Спорожніть резервуар для збору конденсату → *Стор. 33*.

7. Вставте резервуар для збору конденсату → *Стор. 33*.
 8. Від'єднайте штепсельну вилку приладу від мережі живлення.
- ✓ Прилад готовий до транспортування.

17.2 Утилізація старих приладів

Екологічна утилізація дає змогу повторно використовувати цінну сировину.

⚠ УВАГА!

Небезпека шкоди здоров'ю!

Діти можуть зачинитися в приладі й потрапити в небезпечну для життя ситуацію.

- ▶ Не встановлюйте прилад за дверима, які блокують і ускладнюють відчинення дверцят приладу.
- ▶ Виводячи прилад з експлуатації, від'єднайте мережевий штекер мережного кабелю, а потім переріжте мережний кабель та зламайте замок дверцят приладу, щоб дверцята більше не закрилися.

⚠ УВАГА!

Небезпека пожежі!

Холодоагент R290 у цьому приладі не завдає шкоди довкіллю, але він займистий і може загорітися в разі неналежної утилізації приладу.

- ▶ Утилізуйте прилад належним чином.
- ▶ Бережіть трубопроводи контуру холодоагенту від пошкоджень.

1. Витягніть штепсельну вилку кабелю живлення.
2. Переріжте кабель живлення.
3. Утилізуйте прилад екологічним способом.

Інформацію щодо актуальних способів утилізації можна отримати у продавця приладу або органів місцевого самоврядування.



Цей прилад маркіровано згідно положень європейської Директиви 2012/19/EU стосовно електронних та електроприладів, що були у використанні (waste electrical and electronic equipment - WEEE). Директивою визначаються можливості, які є дійсними у межах Європейського союзу, щодо прийняття назад та утилізації бувших у використанні приладів.

18 Сервісні центри

Важливі для безпеки оригінальні запасні частини, що відповідають Директиві ЄС щодо екологічного проектування, можна придбати в нашій сервісній службі впродовж щонайменше 10 років з моменту виходу приладу на ринок Європейського економічного простору.

Зауваження: Робота сервісного центру в гарантійних випадках безкоштовна.

Докладніші відомості про термін і умови гарантії у вашій країні можна отримати в сервісній службі, у дилера й на нашому сайті.

Звертаючись до сервісного центру, назвіть номер виробу (E-Nr.) і заводський номер (FD) приладу.

Виробник: "БСХ Хаузгерете ГмбХ" вул. Карл-Вері-Штрассе, 34, м. Мюнхен, 81739, Німеччина. Вироблено згідно Ліцензії щодо використання торгової марки із Сіменс АГ
Імпортер: ТОВ "БСХ Побутова Техніка" вул. Радищева, 10/14 корп.Б, м. Київ, Україна
Контактні дані сервісного центру можна знайти в долученому довіднику або на нашому сайті.

18.1 Номер виробу (E-Nr.) і заводський номер (FD)



Номер виробу (E-Nr.) і заводський номер (FD) приладу наведено на заводській табличці.

Залежно від моделі фірмова табличка розташована:

- на внутрішньому боці дверцят.
- на внутрішньому боці сервісної кришки.
- на задньому боці приладу.





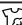

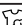

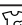

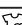

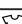

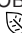

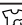
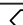

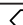
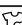
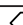

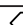
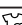
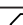

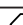
Щоб мати змогу швидко знайти відомості про прилад і телефонний номер сервісного центру, ці дані можна записати.

19 Показники споживання

Програма **Бавовна**   **Еко**  (позначена «стрілкою») підходить для сушіння бавовняної білизни середнього ступеня вологості та є найбільш ефективною з точки зору споживання енергії для сушіння вологої бавовняної білизни. Значення споживання цієї програми, зазначені на етикетці з показниками споживання, вказані для вмісту вологи у білизні 60 %. Значення, наведені для інших програм, є орієнтовними і визначені відповідно до чинного стандарту EN61121.

Фактичні значення можуть відрізнятися від зазначених залежно від типу тканини, складу білизни, що сушиться, залишкової вологи в тканині, заданого рівня сушіння, кількості завантаження, умов навколишнього середовища та активації додаткових функцій.

Орієнтовна тривалість програми / час завершення, що відображаються на дисплеї приладу під час вибору програми, засновані на частоті віджимання в пральній машині за заводського налаштування 1000 об/хв.

Програма		Залишкова вологість (%)	Завантаження (кг)	Частота віджимання (об/хв)	Початкова вологість (%)	Тривалість програми (год:хв)	Споживання енергії (кВт*год/цикл)
Бавовна шафи  	Суха до	-1,5	8,0	1400	50	3:32	2,01
Бавовна шафи  	Суха до	-1,5	4,0	1400	50	2:16	1,26
Бавовна шафи  	Суха до	-1,5	8,0	1000	60	4:01	2,32
Бавовна шафи  	Суха до	-1,5	4,0	1000	60	2:32	1,42
Бавовна шафи  	Суха до	-1,5	8,0	800	70	4:30	2,63
Бавовна шафи  	Суха до	-1,5	4,0	800	70	2:48	1,58
Бавовна Еко   		0,0	8,0	1400	50	3:17	1,87
Бавовна Еко   		0,0	4,0	1400	50	2:01	1,12
Бавовна Еко   		0,0	8,0	1000	60	3:46	2,18
Бавовна Еко   		0,0	4,0	1000	60	2:17	1,28

Програма	Залишкова вологість (%)	Завантаження (кг)	Частота віджимання (об/хв)	Початкова вологість (%)	Тривалість програми (год:хв)	Споживання енергії (кВт*год/цикл)
Бавовна Еко	0,0	8,0	800	70	4:15	2,49
Бавовна Еко	0,0	4,0	800	70	2:33	1,44
Бавовна для прасув.	12,0	8,0	1400	50	2:33	1,43
Бавовна для прасув.	12,0	4,0	1400	50	1:40	0,91
Бавовна для прасув.	12,0	8,0	1000	60	3:02	1,74
Бавовна для прасув.	12,0	4,0	1000	60	1:56	1,07
Бавовна для прасув.	12,0	8,0	800	70	3:31	2,05
Бавовна для прасув.	12,0	4,0	800	70	2:12	1,23
Синтетика до шафи	2,0	3,5	800	40	1:14	0,65
Синтетика до шафи	2,0	3,5	600	50	1:29	0,79

20 Технічні характеристики

Висота приладу	84,2 см
Ширина приладу	59,8 см
Глибина приладу	61,3 см
Глибина приладу із закритими дверцятами	65,1 см
Глибина приладу із відкритими дверцятами	110,5 см
Вага	48,9 кг

Максимальний об'єм завантаження	8,0 кг
Напруга в мережі	220-240 В, 50 Гц
Мінімальний струм спрацьовування запобіжника	10 А
Номинальна потужність	600 Вт

Споживана потужність	<ul style="list-style-type: none"> ■ У вимкненому стані: 0,10 Вт ■ В невимкненому стані: 0,50 Вт
Температура довкілля	<ul style="list-style-type: none"> ■ Мінімум: 5 °C ■ Максимум: 35 C
Довжина мережного кабелю	145 см

Детальнішу інформацію про модель можна знайти в Інтернеті за адресою <https://eprel.ec.europa.eu/>¹. Ця веб-адреса посилається на офіційну базу даних виробу ЄС EPREL. Дотримуйтеся інструкцій щодо пошуку моделі. Ідентифікатор моделі — це символи перед скісною рисою в номері виробу (E-Nr.) на паспортній табличці. Крім того, можна знайти позначення моделі в першому рядку наклейки з інформацією про енергоспоживання ЄС.

¹ Чинне тільки для країн Європейського економічного співтовариства



BSH Hausgeräte GmbH
Carl-Wery-Straße 34
81739 München, GERMANY
siemens-home.bsh-group.com

Виготовлено компанією BSH Hausgeräte GmbH за ліцензією на товарний знак Siemens AG



9001687514 (020627)

uk